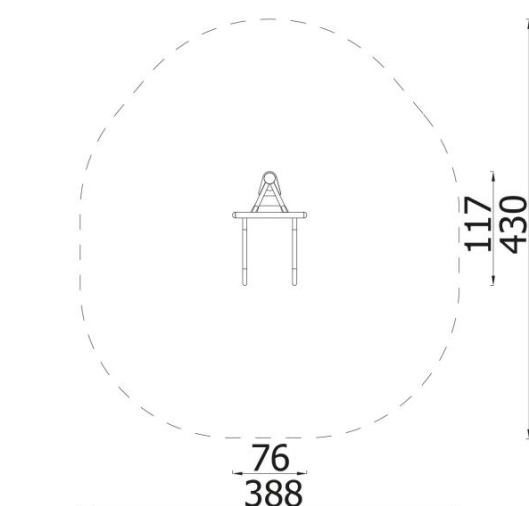
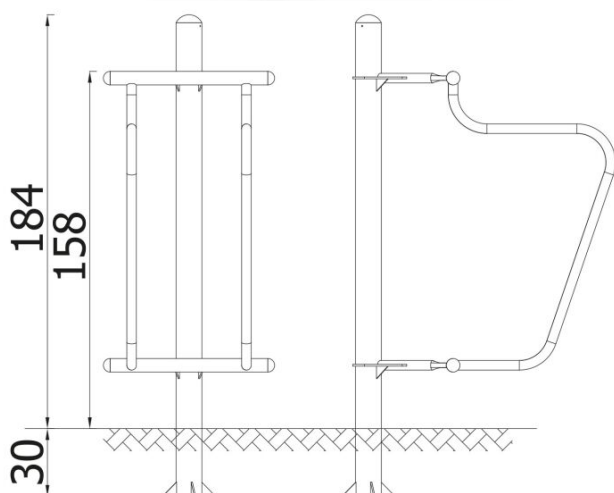




BESCHREIBUNG

INFORMATIONEN

Anzahl der Nutzer	1
Altersspanne	7+
Geräteabmessungen (m)	0.76 x 1.84 x 1.17
Entsprechend der Norm	EN 16630
Ersatzteile	



FALLSCHUTZ

Bereich	Max. freie Fallhöhe (m)	Fläche [m ²]	Umfang des Sicherheitsfreiraum (m)
A			13.2
B	1.58	13.7	
C			