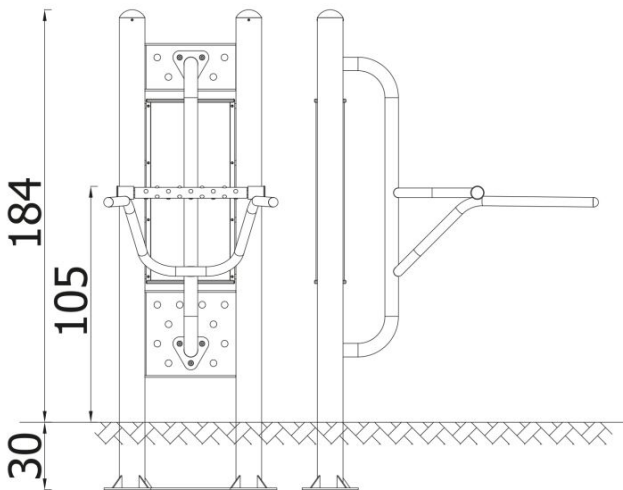




### BESCHREIBUNG

### INFORMATIONEN

Anzahl der Nutzer	1
Altersspanne	7+
Geräteabmessungen (m)	1.27 x 1.84 x 0.78
Entsprechend der Norm	EN 16630
Ersatzteile	



### FALLSCHUTZ

Bereich	Max. freie Fallhöhe (m)	Fläche [m <sup>2</sup> ]	Umfang des Sicherheitsfreiraum (m)
A	1.05	9.2	11.7
B			
C			

