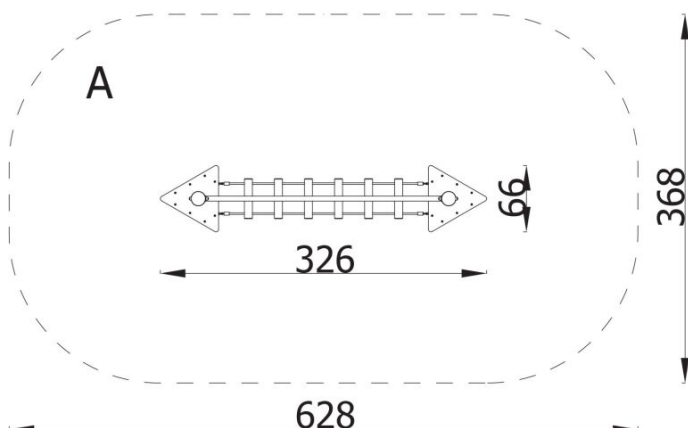
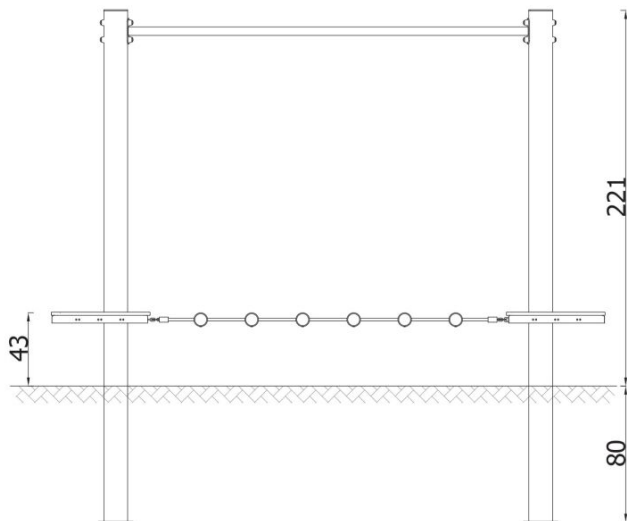
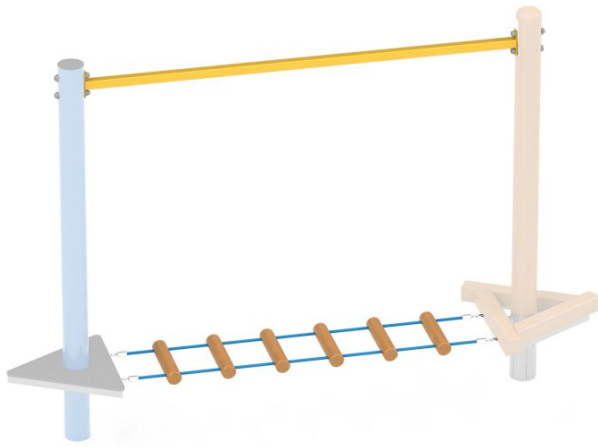


BESCHREIBUNG

Element from the Mini Park series. In combination with other modules, it creates various types of obstacles in the form of ladders, climbing, moving bridges.



INFORMATIONEN

Anzahl der Nutzer	4
Altersspanne	3 - 14
Geräteabmessungen (m)	0.78 x 2.2 x 3.38
Entsprechend der Norm	EN 1176
Ersatzteile	

FALLSCHUTZ

Bereich	Max. freie Fallhöhe (m)	Fläche [m ²]	Umfang des Sicherheitsfreiraum (m)
A	0.43	22.39	17.82
B			
C			