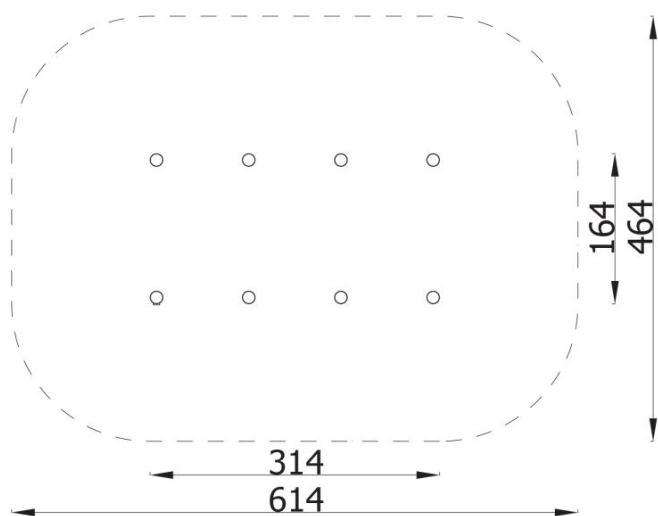
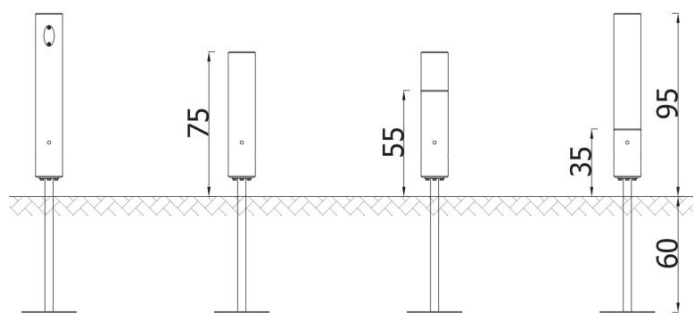
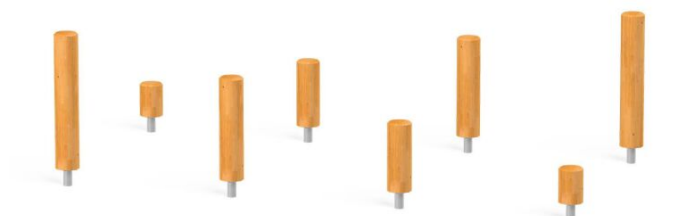


## BESCHREIBUNG

A set of 8 fitness bars that are an element of school or park fitness equipment. This exercise affects the improvement of flexibility, balance, coordination of movement and overall fitness of the body.



## INFORMATIONEN

Anzahl der Nutzer	6
Altersspanne	3 - 14
Geräteabmessungen (m)	3.14 x 0.95 x 1.64
Entsprechend der Norm	EN-1176-1:2017-12
Ersatzteile	

## FALLSCHUTZ

Bereich	Max. freie Fallhöhe (m)	Fläche [m <sup>2</sup> ]	Umfang des Sicherheitsfreiraum (m)
A	0.95	27	19
B			
C			