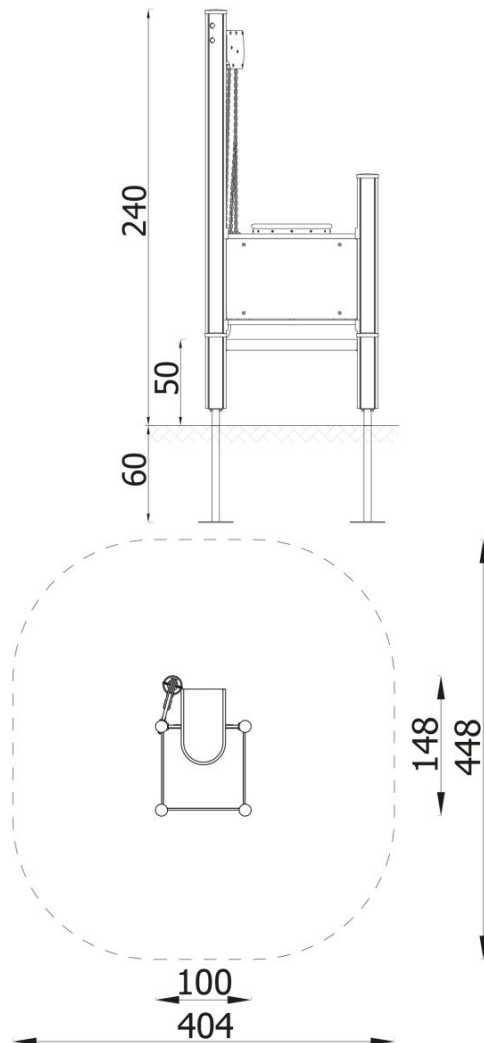


Sand Winch with Platform

11587EPZ



BESCHREIBUNG

A set that allows for fascinating play with sand. Develops the sense of planning, eye-hand coordination, imagination and teaches cooperation. It works best in the immediate vicinity of the sandbox.

INFORMATIONEN

Anzahl der Nutzer	3
Altersspanne	3 - 14
Geräteabmessungen (m)	1.48 x 2.4 x 1
Entsprechend der Norm	EN 1176
Ersatzteile	

FALLSCHUTZ

Bereich	Max. freie Fallhöhe (m)	Fläche [m ²]	Umfang des Sicherheitsfreiraum (m)
A	0.5	16	14.5
B			
C			