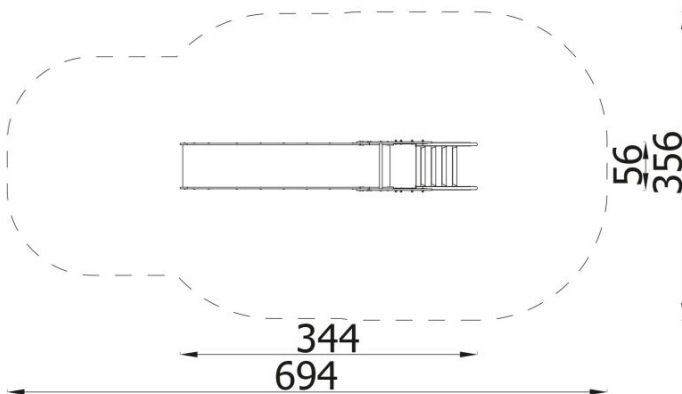
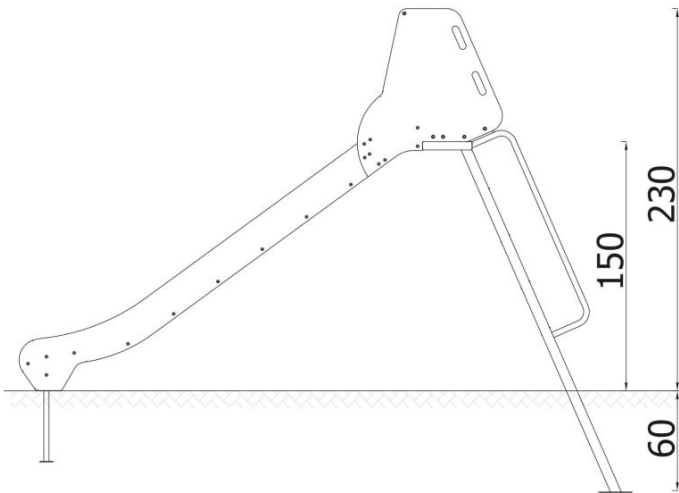
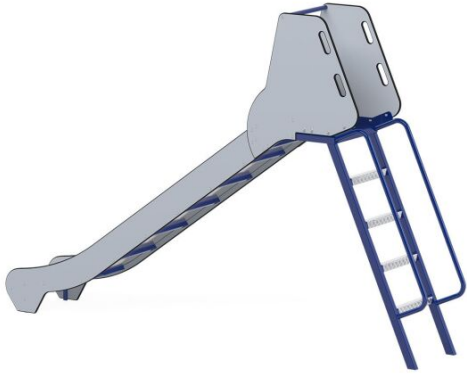


Free-standing Slide 150

2106EPZ



BESCHREIBUNG

Designed for the youngest users. It is an indispensable element of every playground. Made of the highest quality materials, durable and safe. Provides great fun, it is an ideal place to use children's energy.

INFORMATIONEN

Anzahl der Nutzer	3
Altersspanne	3 - 14
Geräteabmessungen (m)	3.44 x 2.3 x 0.56
Entsprechend der Norm	EN-1176-1:2017-12
Ersatzteile	

FALLSCHUTZ

Bereich	Max. freie Fallhöhe (m)	Fläche [m ²]	Umfang des Sicherheitsfreiraum (m)
A	1.5	21	18.5
B			
C			