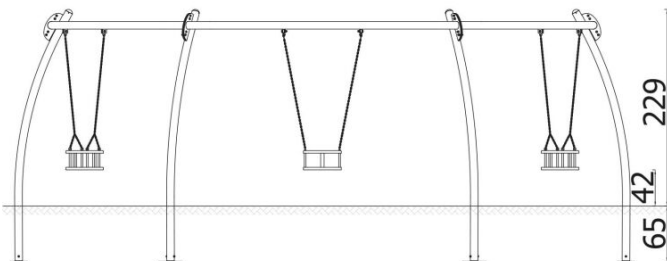
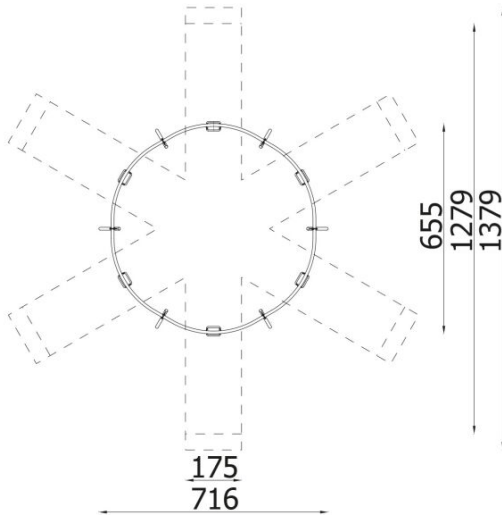


BESCHREIBUNG



INFORMATIONEN

Anzahl der Nutzer	6
Altersspanne	3 - 14
Geräteabmessungen (m)	7.16 x 2.29 x 6.55
Entsprechend der Norm	EN 1176
Ersatzteile	

FALLSCHUTZ

Bereich	Max. freie Fallhöhe (m)	Fläche [m ²]	Umfang des Sicherheitsfreiraum (m)
A	1.25	64.5	75
B			
C			