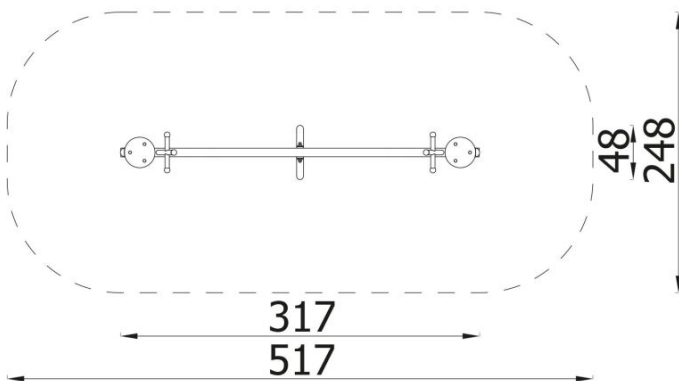
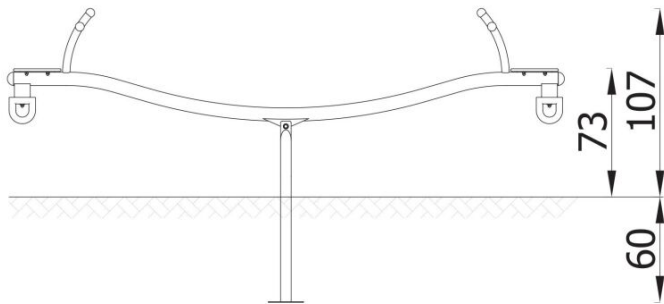


BESCHREIBUNG



INFORMATIONEN

Anzahl der Nutzer	2
Altersspanne	3 - 14
Geräteabmessungen (m)	3.17 x 1.07 x 0.48
Entsprechend der Norm	EN-1176-1:2017-12
Ersatzteile	

FALLSCHUTZ

Bereich	Max. freie Fallhöhe (m)	Fläche [m ²]	Umfang des Sicherheitsfreiraum (m)
A	1.2	12	14
B			
C			