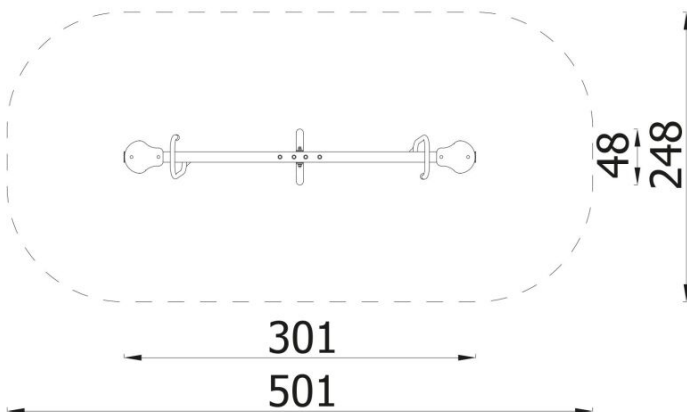
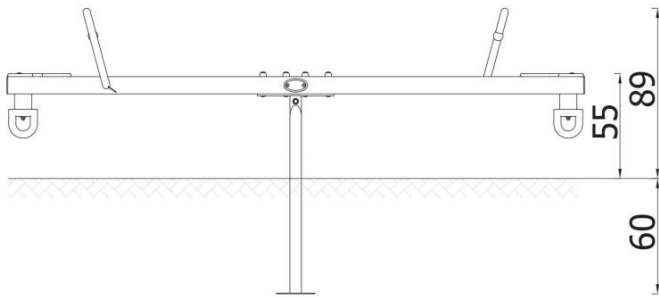


BESCHREIBUNG



INFORMATIONEN

Anzahl der Nutzer	2
Altersspanne	3 - 14
Geräteabmessungen (m)	3.01 x 0.89 x 0.48
Entsprechend der Norm	EN 1176
Ersatzteile	

FALLSCHUTZ

Bereich	Max. freie Fallhöhe (m)	Fläche [m ²]	Umfang des Sicherheitsfreiraum (m)
A	0.91	12	13.5
B			
C			