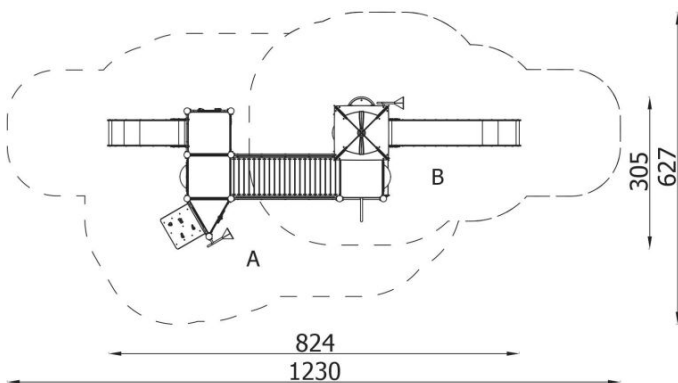
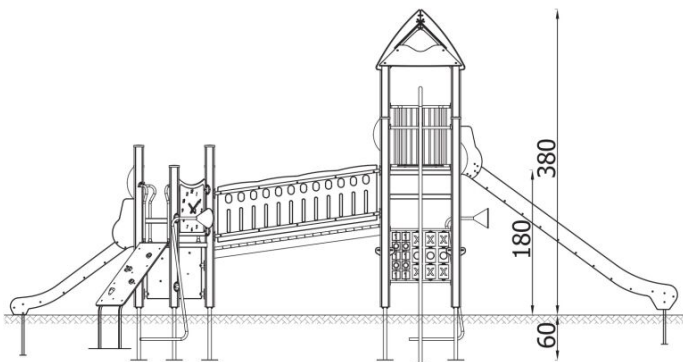




BESCHREIBUNG

4 square platforms, triangular platform, deep stainless steel slide, stainless steel slide, fireman pipe, bridge, climbing entrance, climbing wall, tic-tac-toe, 8 security panels, shop panel, envelope hipped roof with dormers



INFORMATIONEN

Anzahl der Nutzer	22
Altersspanne	3 - 14
Geräteabmessungen (m)	3.05 x 3.8 x 8.24
Entsprechend der Norm	EN-1176-1:2017-12
Ersatzteile	

FALLSCHUTZ

Bereich	Max. freie Fallhöhe (m)	Fläche [m ²]	Umfang des Sicherheitsfreiraum (m)
A	1.5	26	31
B	1.8	26.5	
C			