

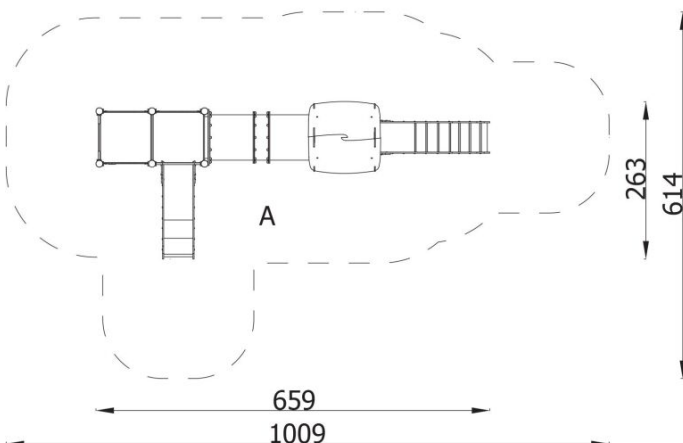
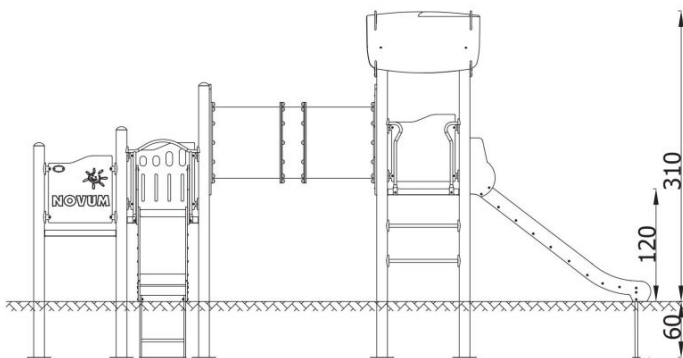


### BESCHREIBUNG

1 tower with gable roof, 2 square platforms, 1 tunnel bridge, 1 deep slide, 1 slide 104, 4 safety HDPE boards with decorative cuts, 1 square landing, 2 entrance, 4 climbing bars, 1 metal bar over the slide, 10 metal fittings to be installed in the ground

### INFORMATIONEN

Anzahl der Nutzer	12
Altersspanne	3 - 14
Geräteabmessungen (m)	2.63 x 3.1 x 6.59
Entsprechend der Norm	EN-1176-1:2017-12
Ersatzteile	



### FALLSCHUTZ

Bereich	Max. freie Fallhöhe (m)	Fläche [m <sup>2</sup> ]	Umfang des Sicherheitsfreiraum (m)
A	1.2	40.5	28
B			
C			