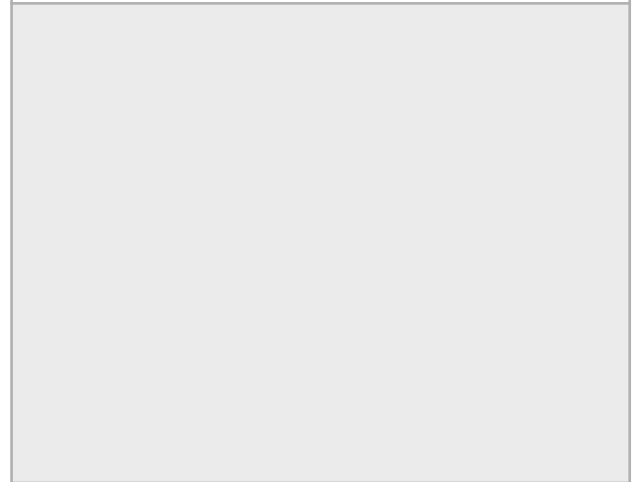


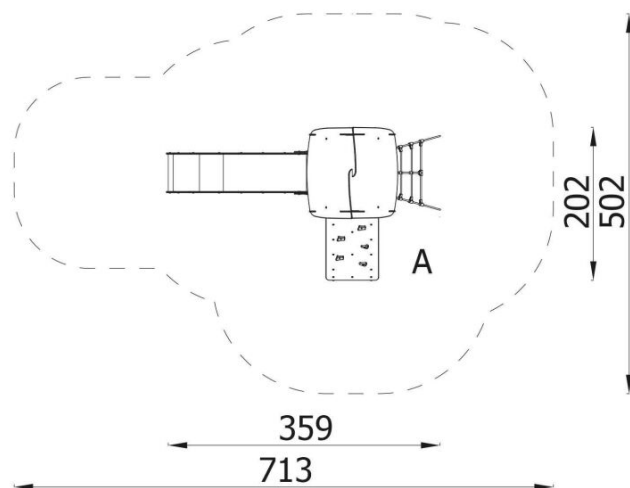
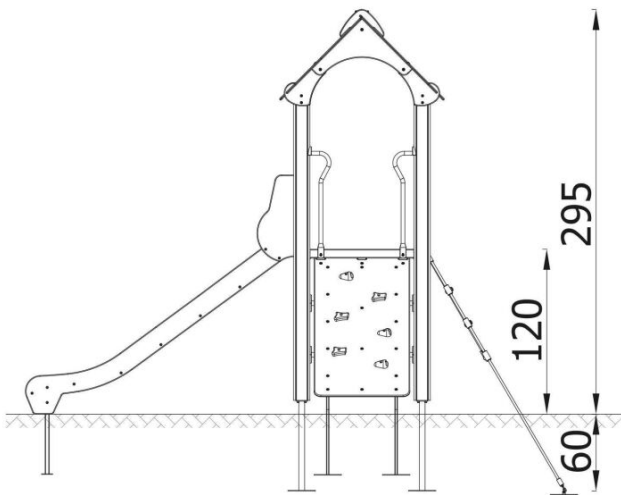


BESCHREIBUNG



INFORMATIONEN

Anzahl der Nutzer	6
Altersspanne	3 - 14
Geräteabmessungen (m)	2.02 x 2.95 x 3.59
Entsprechend der Norm	EN 1176
Ersatzteile	



FALLSCHUTZ

Bereich	Max. freie Fallhöhe (m)	Fläche [m ²]	Umfang des Sicherheitsbereichs (m)
A	1.2	26.5	20
B			
C			