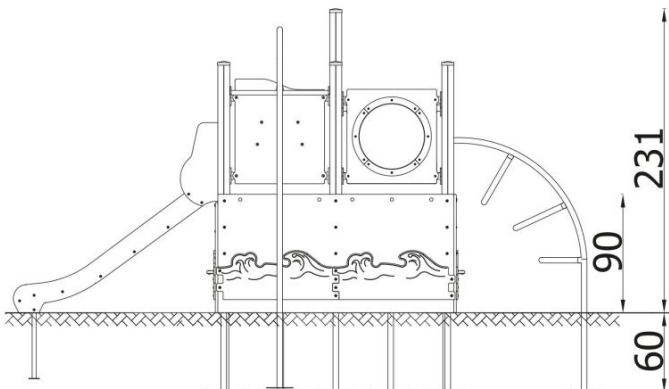
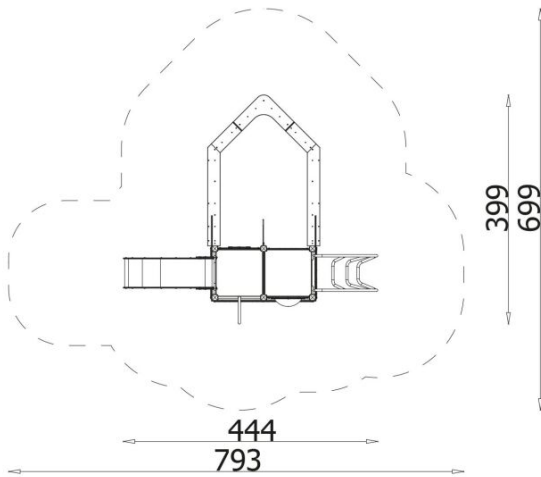


Ship with Sandpit Quadro 12512EPZN



BESCHREIBUNG

2 square platforms, stainless steel slide, fireman pole, arch entrance, 7 security panels, steering wheel, sandbox

INFORMATIONEN

Anzahl der Nutzer	15
Altersspanne	3 - 14
Geräteabmessungen (m)	3.99 x 2.31 x 4.44
Entsprechend der Norm	EN-1176-1:2017-12
Ersatzteile	

FALLSCHUTZ

Bereich	Max. freie Fallhöhe (m)	Fläche [m ²]	Umfang des Sicherheitsbereichs (m)
A	1	37	24
B			
C			