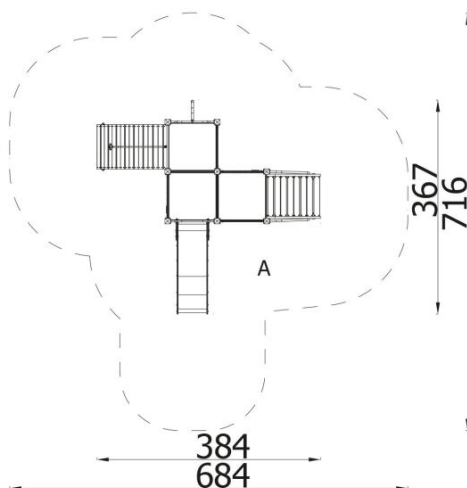
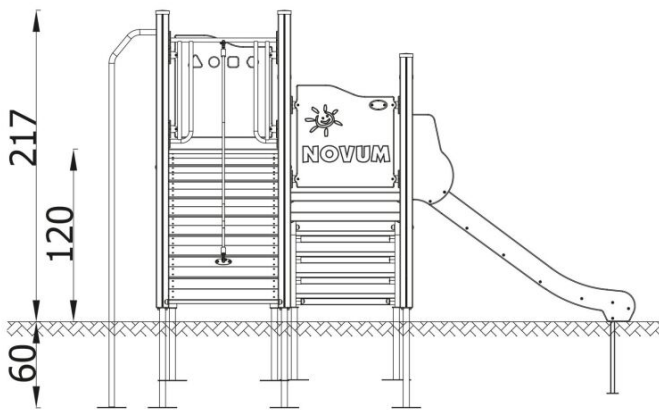
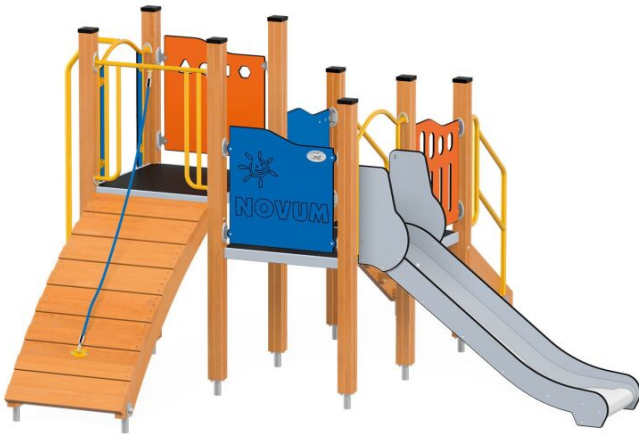


### BESCHREIBUNG

3 square platforms, stainless steel slide, climbing trap, fireman pole, stairs, 4 security panels



### INFORMATIONEN

Anzahl der Nutzer	12
Altersspanne	0 - 6
Geräteabmessungen (m)	3.67 x 2.17 x 3.84
Entsprechend der Norm	EN 1176
Ersatzteile	

### FALLSCHUTZ

Bereich	Max. freie Fallhöhe (m)	Fläche [m <sup>2</sup> ]	Umfang des Sicherheitsbereichs (m)
A	1.2	32.5	23
B			
C			