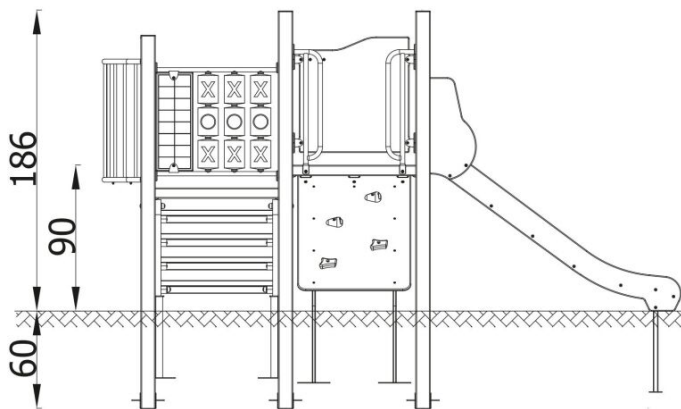


BESCHREIBUNG



INFORMATIONEN

Anzahl der Nutzer	11
Altersspanne	0 - 6
Geräteabmessungen (m)	2.45 x 1.86 x 3.58
Entsprechend der Norm	EN 1176
Ersatzteile	

FALLSCHUTZ

Bereich	Max. freie Fallhöhe (m)	Fläche [m ²]	Umfang des Sicherheitsfreiraum (m)
A	1	27	20
B			
C			

