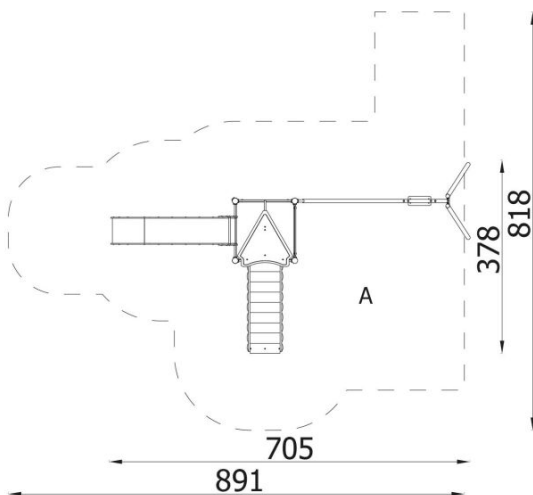
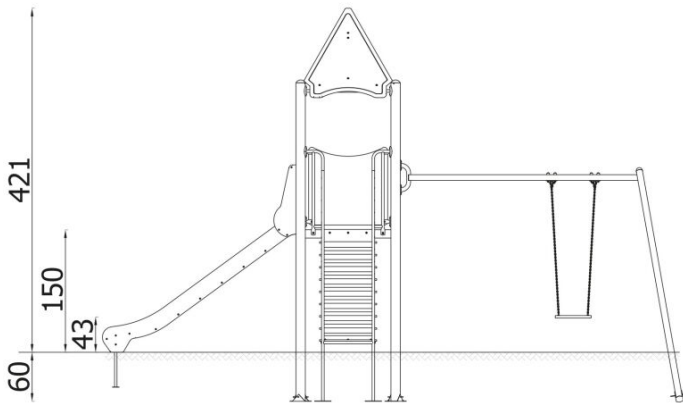


**BESCHREIBUNG**

Playground with square platform, stainless steel slide, stairs and a one seat swing

**INFORMATIONEN**

Anzahl der Nutzer	8
Altersspanne	3 - 14
Geräteabmessungen (m)	7.05 x 4.21 x 3.78
Entsprechend der Norm	EN-1176-1:2017-12
Ersatzteile	

**FALLSCHUTZ**

Bereich	Max. freie Fallhöhe (m)	Fläche [m <sup>2</sup> ]	Umfang des Sicherheitsfreiraum (m)
A	1.5	43.9	31.2
B			
C			